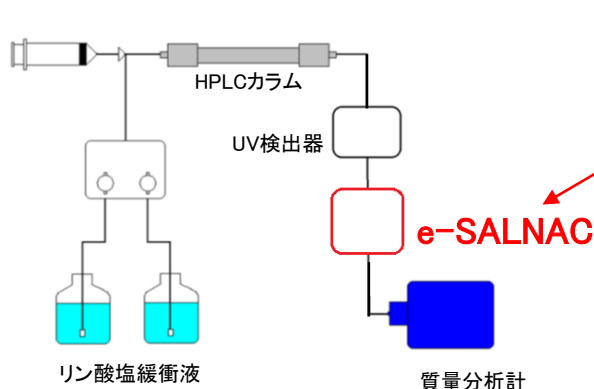


LC/MS用オンライン脱塩装置 e-SALNAC

リン酸塩緩衝液でも、LC/MSを連続して測定できます！ ※1



バルブ
1-12方ロータリー
2個

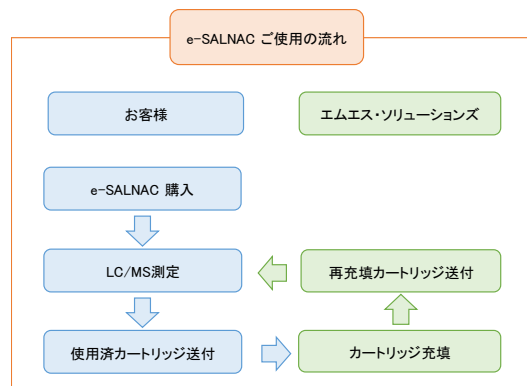
寸法
H:308mm
W:338mm
D:400mm

重量
約 13kg

* 写真、寸法、重量はプロトタイプのものです。

好評発売中！
(価格:148万円※2)

使用可能溶離液 : アセトニトリル, メタノール, 水
使用可能 pH : 2~12
使用不可化合物 : 構造内にリン酸基, スルホン酸基及び
四級アンモニウム基などを持つ強イオン性化合物 ※3



【ソルナック カートリッジ仕様】

商品名	対象化合物	内径 (mm)	長さ (mm)	推奨流量 (mL/min)	脱塩可能時間 ※5 (min)	脱リン酸カリウム率(%) ※4, ※5	
						Total ※6	Last ※7
ソルナック カートリッジAN	中性~弱塩基性化合物	4.6	30	0.8	20	97以上	95以上
		4.6	50	1.0	40	97以上	95以上
ソルナック カートリッジFN	弱酸性~弱塩基性化合物	4.6	30	0.8	15	90以上	85以上
		4.6	50	1.0	30	90以上	85以上

- ※1 HPLCまたは質量分析計からの信号を受けて、バルブを動かし、ソルナック カートリッジを自動で切り替えることが可能です。
 ※2 ソルナック カートリッジ 10本込みの価格です。
 ※3 強イオン性化合物以外でも、ソルナック カートリッジに吸着してピークが消失したりブロード化することがございます。
 ※4 除去できないリン酸塩がイオン源に付着することがございます。水で簡単に洗浄できるレベルですが、イオン源の洗浄に関してはご使用されている質量分析計の説明書に従って実施してください。リン酸塩がイオン源に付着した際の洗浄は補償いたしかねます。
 ※5 (CH₃CN/H₂O=50/50)+10mM KH₂PO₄ 溶液を推奨流量で流した場合の値です。
 ※6 0分から脱塩可能時間終了までのトータルでの脱リン酸カリウム率です。
 ※7 30mm:脱塩可能時間終了直前5分間の脱リン酸カリウム率, 50mm:脱塩可能時間終了直前10分間の脱リン酸カリウム率です。

エムエス・ソリューションズ株式会社

〒187-0035 東京都小平市小川西町 2-18-13

E-mail : info@ms-solutions.jp

URL : http://www.ms-solutions.jp/

TEL : 042-308-5725 FAX : 042-332-5725